



Meridian Prime
Headphone
Amplifier
User Guide

MERIDIAN

メリディアン プライム・ヘッドホンアンプ 操作ガイド

<http://www.hires-music.jp/manual>

はじめに 付属品

を確認する

- ・ AC アダプター

日本のコンセント形状の端子を AC アダプター本体に取り付けます。

海外仕向けのコンセント端子は、国内では使用できません。

本機の設置 安定して平らな場所に設置してくだ

さい また、次のような場所には設置しないでく

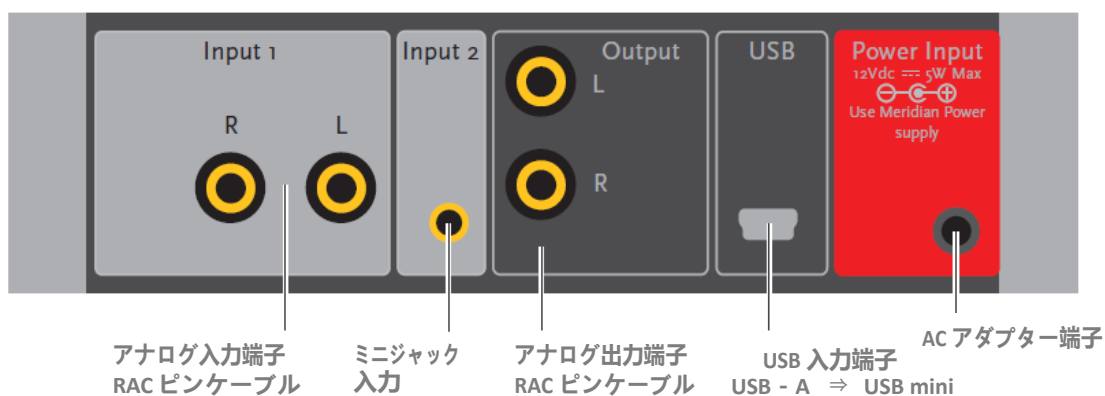
ださい

- ・ 湿気の多い場所や水がかかりやすい場所
- ・ 直接日光が当たる場所
- ・ 高温・低温の場所
- ・ ホコリや煙の多い場所
- ・ 火や油などを使用する場所

本機の接続 本機の接続を行うときには、本体の電源を切っ

てください。

リアパネル

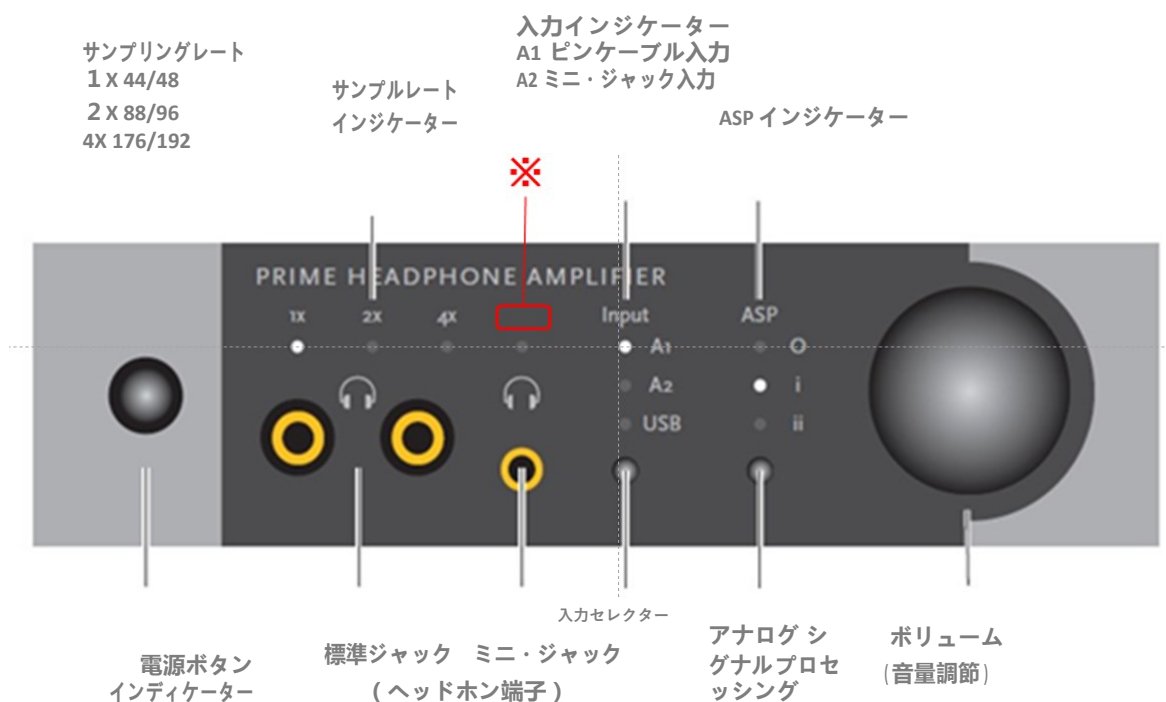


- ・ パソコンの音楽ファイルをデジタル接続で高音質に楽しむには、本機と USB 端子を持つパソコンとの接続が必要です。ご使用のパソコンに専用のドライバーをインストールする必要があります
- ・ アナログ出力は、パワーアンプなどにピンケーブルで接続が可能です。(出力レベル可変)
- ・ パソコンとの接続には、USB-A⇒ USB-mini 端子のケーブルで接続します。

フロントパネル

出力端子

ヘッドホン端子 標準タイプ 2 系統 ミニジャック 1 系統



※MQA の表示シルク印刷を赤枠部に 2016 年モデルより追加

操作する (基本操作)

- ① 電源を ON にする 電源ボタンのインジケータが青色の時は スタンバイ状態です 電源 ON になると、白/緑になります。電源ボタンを押すと白に点灯 (通常モード)
- ② 入力を切りかえる 本体フロントパネルの入力セレクター ボタンを押します。
- ③ 音量を調整する 本体フロントパネルのボリュームノブを回します。アナログ入力の時は、接続している機器のボリュームも調整します
- ④ ASP (アナログ音場空間プロセッシング) 機能を使う
ASP 操作ボタンを押して、お好みのモードを選択します。 0 : ASP モード OFF i/ii : ASP モード ON 録音ソースによっては、ASP の効果が得られない場合があります
(例 : バイノーラル録音などを含む)

ヘッドホンを接続する

- ・最大3本のヘッドホンを同時に使うことができます。
- ・ヘッドホン出力専用モード 電源ボタンを長押しするとインジケータが白から緑に変わります 緑が点灯中はプリアウト回路を遮断し、ヘッドホンアンプのみが駆動します

DACのサンプリングレート表示 (MQAファイルの再生表示)

- ・本機に接続されたパソコンからの入力信号を、インジケータで表示します

インジケータ	x 1	x 2	x 4
入力信号	44/48kHz	88/96kHz	176/192kHz
MQA再生時	上記に加えて x4 の右隣のランプが点灯		

- 例：通常PCM 192kHz 再生時は、X1 X2 X3 の3つのインジケータが点灯
：MQA再生時 上記に加えて右端のインジケータが点灯

ドライバーをインストールしパソコンを設定する

- ・USB端子を使ってパソコンの音楽ファイルを再生するときには、事前にパソコンに専用のドライバーのインストールを行う必要があります。詳細は、下記のホームページでご確認ください。<http://hires-music.jp/manual>
- ・パソコンの設定方法も合わせてご確認の上、設定してください。お手持ちのパソコンと本機をUSBケーブルで接続すると、パソコンで再生可能なソフト (iTunes, Windows media player など) により、本機で音楽を再生することができます。

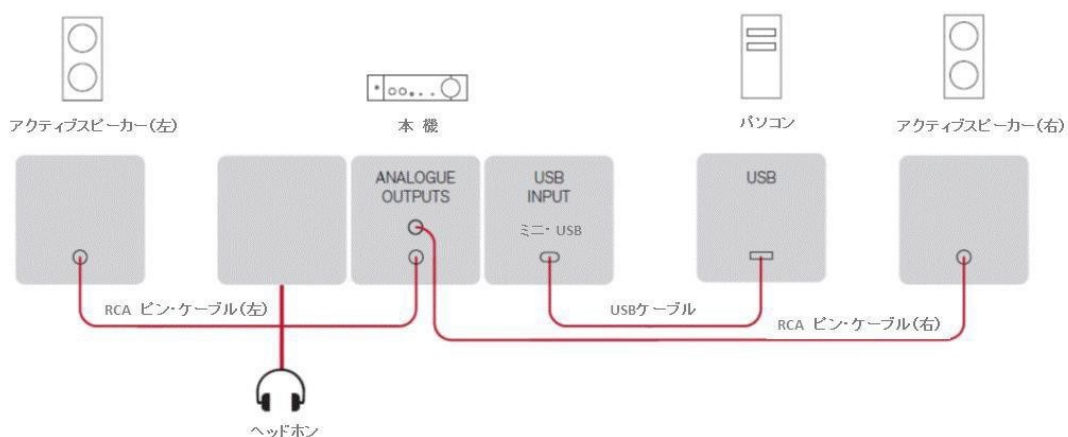
パソコンの音楽ファイルを再生する

1. USBケーブルで本機とパソコンを接続する
2. パソコンの電源をオンにする
3. 本機の電源をオンにする
4. 入力セレクター (input)で、USBを選ぶ
5. パソコンの再生プレーヤーで音楽を再生

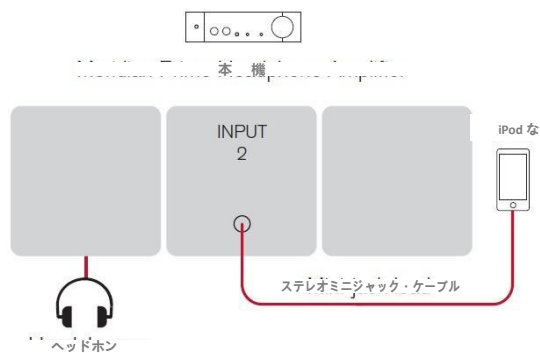
- ・USBケーブルは、再生中に抜き差ししないでください。誤動作する場合があります。その場合は、本機とパソコンの電源をOFFにして、手順1からのステップに従って再生してください。

本機とオーディオ機器との接続例

- ① パソコン、アクティブスピーカー（アナログ端子付）とヘッドホン再生例 USBケーブル（A-mini）とオーディオケーブル（ピンケーブル）等が必要です。USB入力には、パソコンの設定、ドライバーのインストールを別途のマニュアルに従って行う必要があります。



- ② スマートホンやポータブル・プレーヤーとの接続 プレーヤーのイヤホン端子からステレオ・ミニジャック・ケーブルで input2 端子に接続します。再生時は入力セクターで input 2 を選択します。

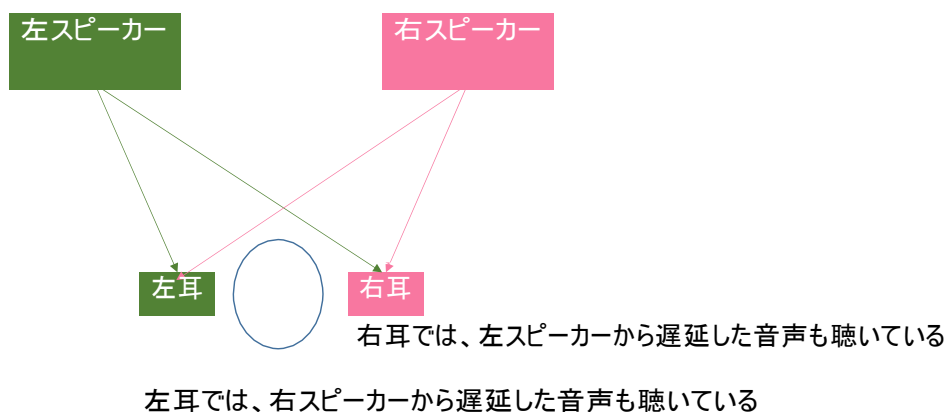


- ③ オーディオ機器との接続 アナログ出力（RCA端子）のあるCDプレーヤーなどからピンケーブル（RCA）で input 1 端子に接続します。再生時は入力セクターで input1 を選択します。

ASPモードについて（アナログ音場空間プロセッシング）

通常、多くのレコーディングは、スピーカーによるリスニングを前提に、行われています。ヘッドホン・リスニングでは左右の信号が、ダイレクトにそれぞれ左右の耳に直接入ります。従って左右の音のセパレーションが非常に良くなります。しかし、時には、音の広がり感が乏しく『頭内』に音が集中して聞こえる場合があります。一方、スピーカーで聴く場合は左右のミックスされたステレオ空間を楽しんでいます。

ASPは、ヘッドホンで聴いているときも、左右のスピーカーの音がミックスして形成されるような、自然な音の広がりをもたらします。具体的には、左右の耳とスピーカーの距離のわずかな違いや、右の耳と左の耳で異なる高域のロールオフ（減衰）を再現し、左右のわずかに異なる音声を注意深くブレンドして、自然な音の広がり感を得よう設計されています。なお、”モード0”では、この回路は完全にキャンセルされ、元の信号のままクロストークが無いように純粋に再生されます。



2種類のモードは、録音物のマイクロフォンのセッティングの違いによる音の広がり感、音響特性の変化、遅延時間の差異を調整するよう設定されています。録音されたソースにより、OFFあるいは好きなモードをお選びください。

困ったとき

- ・ USB (パソコン) 入力時に音が出ない
⇒ PC 設定マニュアルに従って、PC 側の音声出力の設定を確認してください。パソコンが USB 2.0 に対応していないと再生できない場合があります。専用のドライバーをマニュアルに従ってインストールする必要があります。再生操作は、パソコン側で行います。再生ソフトの動作状況を確認してください。
- ・ ミニジャック入力時 (アナログ接続時) に音が出ない
⇒ iPod など接続したプレーヤーのボリュームが上がっているか確認してください。
- ・ プリアウト端子から音が出ない。
⇒ ヘッドホン専用モード (電源インジケータが緑) の時にはプリアウトは出力されません。電源を入れなおして、インジケータが白になっている時にはプリアウトが出力されます。またボリュームが絞られていないか、確認してください。
- ・ MQA ファイルを再生しても、表示ランプが付かない。
パソコン側 (再生用ソフト) のボリュームが絞られていないか、確認してください。

(設定や調整中に、急に大きな音が出る場合がありますので、音量にご注意ください)

主な仕様

対応サンプリング周波数 / ビット	PCM : 44.1~192kHz / 最大 24bit
ヘッドホン出力	250mW (42Ω) (ステレオ標準ジャック)
対応ヘッドホン・インピーダンス	16 ~ 1kΩ (推奨ヘッドホン感度 : 80db/mW 以上)
入力端子	USB mini B 端子 1, アナログ : 3.5mm ステレオミニ 1, RCA 1
出力端子	ヘッドホン端子 (ステレオミニジャック 1, ステレオ標準ジャック 2) プリアウト端子 RCA 1 (最大出力 3.1VRMS)
信号伝送方式	USB audio2.0 準拠 アシンクロナス方式 オリジナル・ディスクリット・クロック 2 系統搭載
対応 OS	MacOS 10.6.4 以降 Windows XP SP3, Windows 7, 8
電源	12V DC (AC アダプター)
外形寸法(WHD) / 本体質量	160x50x150mm 約 0.9kg
付属品	AC アダプター、ユーザーガイド

保証規定

お買い求めいただいた製品は、ご購入から 1 年間、「無償保証」いたします。ご購入日が記された領収書などを必ず保管ください。弊社では保証書は発行いたしませんのであらかじめご了承ください。また修理を依頼される場合は、ご購入店にご連絡ください。

保証期間内でも次のような場合は有償修理（または交換）とさせていただきます

- ・お客様あるいは第 3 者による修理や分解後の不具合、故障や損傷
- ・落下や輸送に伴うダメージ（梱包材を保管することをお勧めいたします）
- ・水没、地震、水害など天災や異常な電圧の入力による故障、損傷
- ・パソコンの不具合や PC の再生プレーヤーの不具合や特定ファイルの再生非対応
- ・購入日が確認できない場合
- ・並行輸入、個人輸入品である場合

【仕様変更情報】

2016 年 3 月国内輸入販売分より
内容；表示インジケータの MQA 対応

- ・インジケータに MQA のシルク印刷を追加
- ・点灯色：白 ⇒ 青（あるいは緑）に変更

【ファームアップデート情報】

対象；2015 年販売モデル
内容：MQA 再生が可能となります。
<http://www.hires-music.jp/操作マニュアル/mqa-update/>

- ・本マニュアルに記載されている、ブランド名、商品名は各社の商標または登録商標です。
- ・本資料に記載されている内容、仕様は、予告なく変更される場合があります。

ハイレス・ミュージック株式会社
〒104-0061
東京都中央区銀座7-13-6 サガミビル2F
Phone 03-6805-2027
info@hires-music.jp 担当：鈴木